

# CEPILLO VAPORIZANTE



PARA ACOPLAR A UN GENERADOR DE VAPOR.

Cod. **3496 Cepillo Vaporizante**

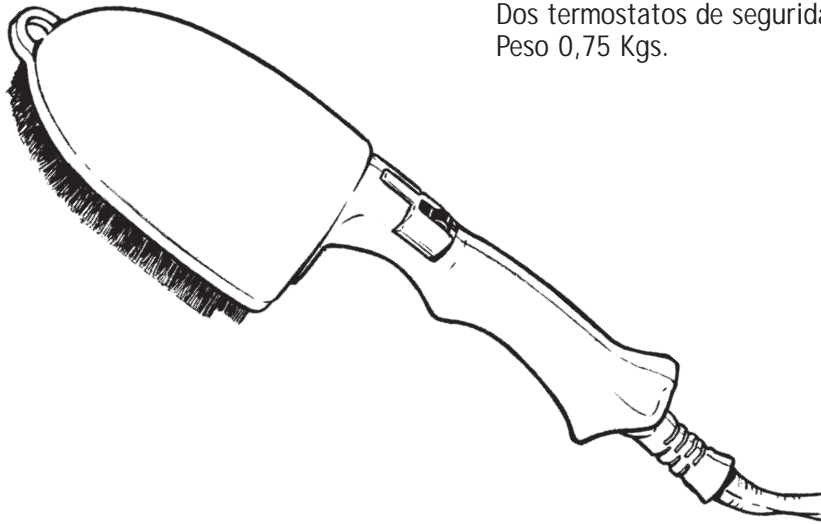
Se instala igual que una plancha de mano vaporizante.

Resistencia de 500 W. 220 V.

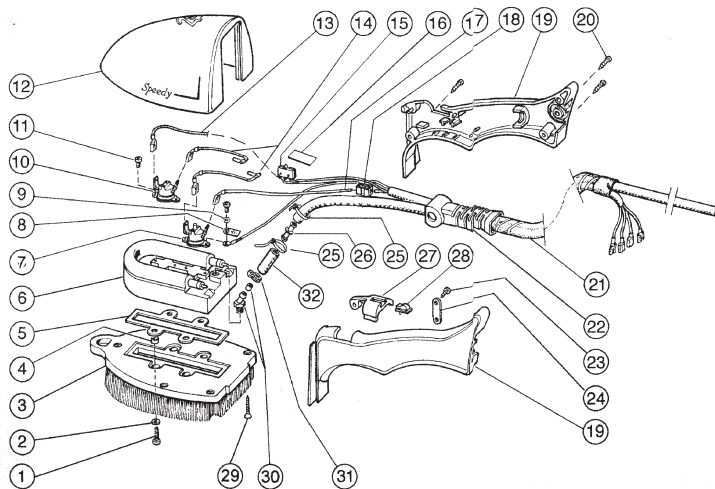
Microrruptor adaptado para diestros y zurdos con palanca de bloqueo.

Dos termostatos de seguridad

Peso 0,75 Kgs.



## RECAMBIOS



CÓDIGO	Nº	DESCRIPCIÓN
7900520	3	Cepillo recambio
7900521	5	Junta resistencia
7900522	6	Resistencia 500 W.
7900056	7	Termostato seguridad 200° con rearme
7900523	10	Termostato servicio 170° sin rearme
7900800	14	Microrruptor
7900015	18	Regleta unipolar
7900527	19	Mango (2 piezas)
7900524	21	Cable electrico 4 cond. con tubo de vapor 9 x 5 (pieza 2,6 m.)
7900525	30	Espiga Inclínada 1/8»
7900530	31	Abrazadera Clic 55
7900531	32	Tubito de Silicona 65mm.